

# Hisense

life reimagined

## MANUAL DE OPERAÇÃO DO USUÁRIO

Antes de operar esta unidade, por favor, leia todo este manual e guarde-o para referência futura.

HWL-54W1ANQRI

Wine Cooler

Português

## CAPACIDADE DO ARREFECEDOR DE GARRAFAS



Este gráfico é fornecido como um guia geral para o tamanho da garrafa. A coleção de cada pessoa é diferente e existem garrafas com diferentes tamanhos e formas no mercado. A capacidade do aparelho armazenamento de vinho é para garrafas standard. Garrafas de Bordeaux 750ml (incluindo champanhe e garrafas de vinho espumante) irão diminuir o número de garrafas que são o seu aparelho consegue armazenar.

## Conteúdo

Breve Introdução .....	3
Instruções de Segurança Importantes.....	3
Instalar seu Novo Aparelho .....	7
Descrição do Aparelho.....	8
Controles de Exibição .....	9
Utilizar o seu Aparelho.....	11
Limpeza e Cuidados .....	14
Resolução de Problemas .....	15
Eliminação do Aparelho.....	16

## Breve Introdução

Obrigado por escolher a Hisense. Esperamos que o seu novo aparelho lhe dê prazer a usar. Antes de usar o aparelho, recomendamos que leia cuidadosamente estas instruções, que fornecem detalhes sobre a sua utilização e funções. Certifique-se que todas as pessoas que utilizam o aparelho estão familiarizadas com a sua operação e funcionalidades de segurança. É importante que instale o aparelho corretamente e preste muita atenção às instruções de segurança. Recomendamos que mantenha este manual do utilizador junto do aparelho para referência futura e para todos os futuros utilizadores.

Este aparelho destina-se a ser usado exclusivamente para o armazenamento de vinho e aplicações semelhantes, tais como:

- Cozinha - áreas em lojas, escritórios e outros ambientes de trabalho;
- Suites em hotéis, motéis e outros ambientes residenciais;
- Ambientes Bed & Breakfast.
- Cestauroação e aplicações similares não varejistas. Se sentir que o aparelho não está a funcionar corretamente, por favor verifique a página de Resolução de Problemas para obter ajuda. Se ainda persistirem dúvidas, contacte a linha de apoio ao cliente da Hisense para assistência ou para organizar uma chamada com um técnico de serviço autorizado.

## Instruções de Segurança Importantes



### Segurança geral e uso diário

O aparelho destina-se a ser utilizado exclusivamente para o armazenamento do vinho como explicado neste manual de instruções.



### PERIGO

O alerta PERIGO representa uma situação de perigo iminente. Se tais perigos não forem evitados podem originar ferimentos graves ou morte.



### AVISO

O alerta AVISO significa uma situação potencialmente perigosa. Se tais perigos não forem evitados podem originar ferimentos graves ou morte.



### CUIDADO

O alerta CUIDADO significa uma situação potencialmente perigosa. Se tais avisos não forem evitados podem originar ferimentos ligeiros.

## AVISO

- O uso deste aparelho não é destinado a pessoas (incluindo crianças) com capacidades físicas, sensoriais ou mentais reduzidas, ou com falta de experiência e conhecimento, a menos que elas tenham recebido supervisão ou instruções relativas ao uso do aparelho por uma pessoa responsável pela sua segurança. Crianças devem ser supervisionadas para garantir que não brinquem com o aparelho.
- É perigoso alterar as especificações ou modificar este produto de qualquer forma.
- Antes de realizar qualquer trabalho de limpeza ou manutenção, certifique-se que desliga o aparelho da tomada.
- Este aparelho é pesado. O aparelho é pesado. Deve tomar cuidado ao movê-lo.
- Tenha o máximo cuidado ao manusear o aparelho de forma a não causar qualquer dano à unidade de refrigeração e consequentes vazamentos de fluidos.
- O aparelho não deve estar localizado perto de radiadores ou fogões a gás.
- Evite a exposição prolongada do aparelho à luz solar direta.
- Deve providenciar uma ventilação adequada ao aparelho e deve evitar qualquer dano ao circuito de refrigeração.
- Não utilize outros aparelhos elétricos no interior do aparelho.
- Não armazene substâncias explosivas, como latas de aerossol com um propelente inflamável neste aparelho.
- Mantenha velas acesas, lâmpadas e outros objetos com chamas afastadas do aparelho para que estes não incendeiem o aparelho.
- Não use extensões ou adaptadores sem ligação à terra (dois pinos);
- Se o cabo estiver danificado, deve ser substituído pelo fabricante, agente de assistência ou pessoa qualificada, a fim de evitar qualquer perigo.
- Este aparelho de refrigeração não é adequado para congelar alimentos.



## AVISO

Mantenha todas as aberturas de ventilação do aparelho e do armário sem obstruções.



## AVISO

Não use dispositivos mecânicos ou outros meios para acelerar o processo de descongelamento, exceto os recomendados pelo fabricante.



## AVISO

Não danifique o circuito refrigerante.



## AVISO

Não use aparelhos elétricos no interior do aparelho, a menos que sejam do tipo recomendado bu fabricante.



## AVISO

Risco de apresamento de crianças. Antes de jogar fora sua refrigerador ou congelador antigo:

- Remova as portas.
- Deixe as prateleiras no devido lugar para dificultar a entrada de crianças.

### Serviço/Reparação

•Qualquer trabalho elétrico necessário para instalar este aparelho deve ser executado por um electricista qualificado ou pessoa competente.

Este produto deve ser reparado por um Centro de Assistência autorizado, e deve utilizar apenas peças originais.

•Em nenhuma circunstância deve tentar reparar o eletrodoméstico por si. As reparações realizadas por pessoas inexperientes podem provocar lesões ou avarias mais graves. Consulte o Centro de Assistência local, e insista sempre na utilização de partes genuínas Hisense para efeitos de substituição.

•Este aparelho contém hidrocarbonetos na sua unidade de arrefecimento; manutenção e recarga deve, portanto, só podem ser realizados por técnicos autorizados.

### Nota de Serviço

Este aparelho utiliza um Refrigerador de Hidrocarbonetos do tipo R600a. É perigoso para qualquer pessoa que não seja um Pessoal de Serviço Autorizado reparar este aparelho.

### Utilização

•O armário do vinho é projetado para ser usado especificamente para o armazenamento de apenas vinho potável.

•O melhor desempenho é obtido com a temperatura ambiente como se segue:

#### Faixa de Temperatura Ambiente

+16°C a +43°C

A classe do seu aparelho é mostrada na sua placa de identificação.

Nota: Se a temperatura ambiente for maior ou menor do que o acima listados, o consumo de energia será afetado em conformidade.

•Não guarde gases ou líquidos inflamáveis e no aparelho, porque podem explodir.

•Não coloque o vinho diretamente contra a parede traseira do compartimento.

•As recomendações de armazenagem dos fabricantes de aparelhos devem ser seguidas rigorosamente. Consulte a Utilizar o seu Aparelho.

•O revestimento interno do aparelho é dotado de canais através dos quais circula o refrigerante. Se os canais forem perfurados a unidade pode ficar danificada permanentemente.

**NÃO UTILIZE INSTRUMENTOS AFIADOS** para raspar gelo ou geada. A geada pode ser removida usando um raspador apropriado. Sob nenhuma circunstância o gelo sólido deve ser forçado a sair do forro. O gelo sólido deve ser descongelado ao efetuar a descongelação do aparelho.

### Instalação

**Importante:** Para efetuar a ligação elétrica siga atentamente as instruções fornecidas nos parágrafos específicos.

•Desembale o aparelho e verifique se há algum dano. Não ligue o aparelho se estiver danificado. Reporte imediatamente os possíveis danos ao local de compra. Neste caso, mantenha todos os materiais que compõem a embalagem.

•Durante a operação normal, o compressor e/ou condensador situados na parte de trás do aparelho, aquecem consideravelmente. Por razões de segurança, a ventilação mínima deve ser garantida, tal como mostrado nas instruções.

### Atenção:

**Mantenha as aberturas de ventilação sem obstruções.**

•Deve ter o cuidado de assegurar que o aparelho não repousa sobre o cabo de alimentação elétrica.

Importante: se o cabo de alimentação estiver danificado, deve ser substituído por um cabo especial ou disponível a partir da fabricação ou seu agente de serviço.

•Não use extensões ou adaptadores sem ligação à terra (dois pinos).

•Se o aparelho for transportado horizontalmente, é possível que o óleo contido no compressor flua para o circuito refrigerante. É aconselhável esperar pelo menos duas horas antes de ligar o aparelho para permitir que o óleo flua de volta ao compressor.

•Há partes de este produto que aquecem. Garantir sempre a ventilação adequada. Ao descuidar esta tarefa pode ocorrer falha do componente e possível perda. Consulte a seção instruções de instalação.

•As peças que aquecem não deve estar expostas. Sempre que possível, a parte de trás do produto deve estar perto de uma parede.

### Ligação Elétrica

1. O aparelho exige uma fonte de alimentação monofásica de 127V/60Hz. O aparelho tem um cabo de alimentação com uma ficha com ligação à terra (3 pinos) que minimiza a possibilidade de choque elétrico. Este aparelho deve ser aterrado.

Não remova o pino de terra nem modifique o cabo de alimentação.

2. Não modifique o a ficha que liga à tomada A ficha de alimentação deve estar acessível quando o aparelho está instalado.


3. O aparelho não deve ser desligado com um interruptor ou outro dispositivo.

4. Certifique-se que a ficha não está esmagada ou danificada. Caso contrário, pode provocar um curto-circuito, choque elétrico ou sobreaquecimento e inclusive um incêndio.

5. Não insira o cabo de alimentação se o encaixe estiver solto, pois há o risco de choque elétrico ou incêndio.
6. Desligue o aparelho e desligue-o da fonte de energia antes de o limpar ou mover.
7. Nunca desligue o aparelho puxando o cabo elétrico. Agarre a ficha firmemente e puxe-a para fora a partir da tomada para evitar danos no cabo de alimentação.
8. Não utilize o aparelho sem a tampa sobre a iluminação interior.
9. Qualquer componente elétrico deve ser substituído ou reparado por um electricista qualificado ou por um técnico do serviço autorizado da Hisense. Apenas peças de substituição genuínas devem ser usadas.
10. Para evitar ferimentos nos olhos, não olhe diretamente para a luz LED localizada no compartimento de refrigeração. Se este não estiver a funcionar corretamente, consulte um electricista qualificado, registado ou substitua-o de acordo com o capítulo "limpeza e cuidados".

#### **Proteção Ambiental**

Este aparelho não contém gases que possam danificar a camada de ozono, tanto no circuito de refrigeração como nos materiais de isolamento térmico. O aparelho não deve ser descartado junto com o lixo doméstico. A espuma de isolamento contém gases inflamáveis. O aparelho deve ser eliminado de acordo com os regulamentos aplicáveis da autoridade local. Evitar danos na unidade de arrefecimento, especialmente na parte posterior perto do permutador de calor.

Os materiais utilizados neste aparelho, marcados com o símbolo  são recicláveis.

#### **Utilização**

##### **Limpeza do interior**

Antes de utilizar o aparelho pela primeira vez, lavar o interior e todos os acessórios internos com água morna e sabão neutro de modo a remover o cheiro típico de um produto completamente novo. Em seguida, deixe-o secar naturalmente e completamente.

#### **Refrigerante**

O refrigerante isobutano (R600a) está contido no interior do circuito refrigerante do eletrodoméstico. Durante o transporte e a instalação do aparelho, certifique-se de que nenhum dos componentes do circuito refrigerante seja danificado.


**⚠ Não use detergentes ou pós abrasivos, que possam danificar o acabamento.**

 **AVISO**



**Risco de fogo/materiais inflamáveis**

O símbolo é um aviso e indica que o refrigerante e o gás de isolamento são inflamáveis.

 **AVISO**

Não use detergentes ou pós abrasivos, que possam danificar o acabamento.

# Instalar seu Novo Aparelho

Antes de usar o aparelho pela primeira vez, você deve ser informado das seguintes dicas.



## VENTILAÇÃO DO APARELHO

Para melhorar a eficiência do sistema de refrigeração e economizar energia, é necessário manter uma boa ventilação em torno do aparelho para a dissipação do calor.

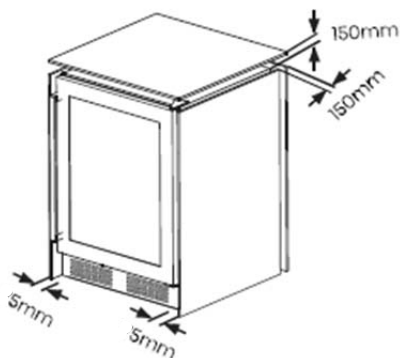
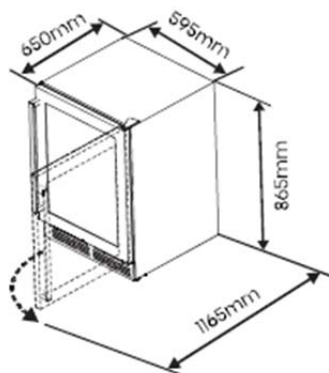
Por esta razão, deve ter espaço livre em torno de todo o produto.

### Sugestão:

É aconselhável haver pelo menos 150mm de espaço desde a parede posterior, pelo 150mm de espaço desde o topo e pelo menos 5mm da parede lateral. Conforme demonstrado nos seguintes diagramas.

### Nota:

- Evite colocar o aparelho em áreas húmidas. Excesso de humidade no ar irá causar geada que se formará rapidamente no evaporador.
- Manter o aparelho fora de luz directa do sol, chuva e gelo. Posicionar o produto longe de fontes de calor, como fogões, incêndios ou aquecedores.

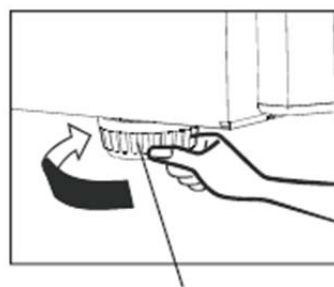


- Posicione o aparelho num lugar seco para evitar a alta humidade.

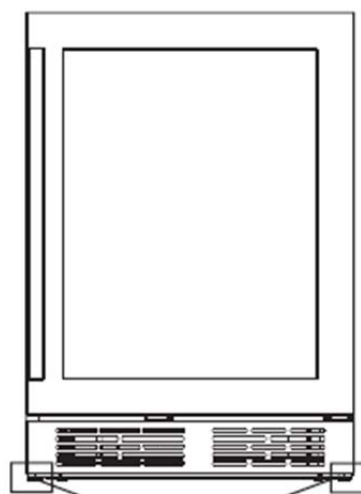
## Nivelamento do Aparelho

O aparelho deve ser nivelado para eliminar a vibração. Recomendamos que nivele o aparelho através dos seguintes passos.

1. Coloque no refrigerador no lugar certo.
2. Gire os pés ajustáveis (com os dedos ou uma chave de fenda adequada) até que toquem o chão.
3. Incline o topo para trás por cerca de 10-15mm ou 1° para ajustar os pés reguláveis. Isto irá permitir que as portas fechem automaticamente e proporcionem uma vedação consistente.



Perna do armário



Perna do armário

## Ligação Elétrica

Cuidado! Qualquer trabalho elétrico necessário para instalar este aparelho deve ser realizado por uma pessoa qualificada ou técnico autorizado.



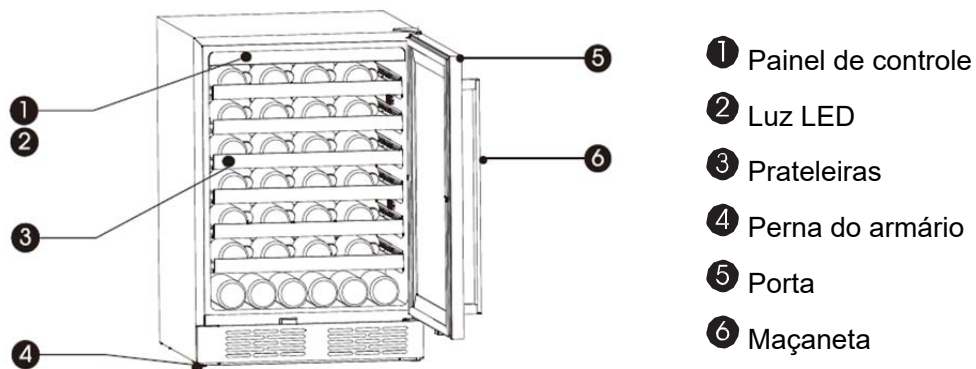
## AVISO

Este aparelho deve ser aterrado. O fabricante declina qualquer responsabilidade se essas medidas de segurança não forem observadas.

# Descrição do Aparelho

## Descrição do Aparelho

### Equipada com prateleiras de metal

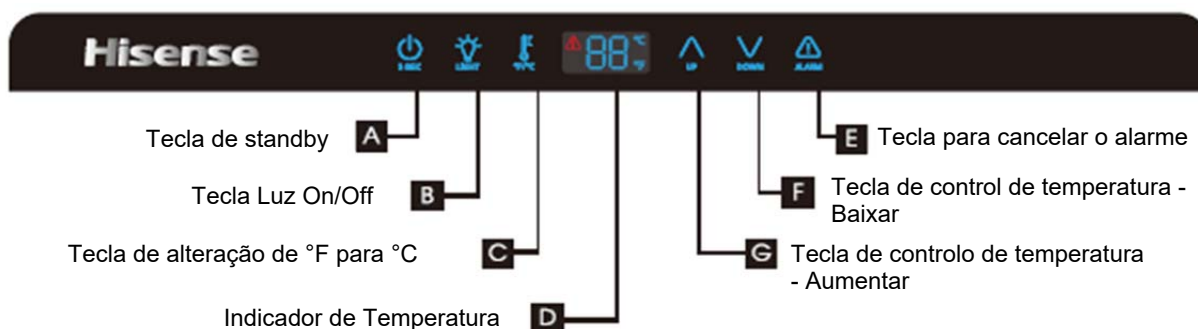


#### Nota:

•O aparelho pode armazenar 54 garrafas de vinho, ao mesmo tempo. Por favor, coloque as garrafas de vinho como mostrado acima. Esta é a forma mais eficiente de utilizar o aparelho.

•A capacidades das garrafas mencionadas neste manual são baseadas em garrafas de BORDEAUX 750ml padrão e prateleiras padrão.

# Controles de Exibição



## Ecrã

O painel de controlo, mostrado acima, está na parte superior da Secção de Refrigeração.

- De cada vez que liga a alimentação elétrica, o painel do visor acender-se-á durante 3 segundos, emitirá um sinal sonoro por 1 segundo e, de seguida, entrará no estado normal do visor.
- Os ícones estão sempre acesos (até que o ecrã ative).
- O ecrã ativará o protetor de ecrã se nenhum botão nem nenhuma ação de abrir ou fechar a porta ocorrer durante 60 segundos.
- Pressione qualquer botão ou abra a porta para sair da proteção de ecrã.
- Pressione a tecla no estado de proteção de ecrã. Ative apenas o protetor de ecrã. Não mude as configurações.
- Cada vez que pressionar um botão válido emite um som curto.
- O ajuste da temperatura correspondente reflete-se no ecrã, e a definição é ativada e armazenada após 10 segundos de funcionamento sem premir a tecla.

## Modo de Standby

Quando não pretende usar o aparelho por um período de tempo, pode economizar energia, entrando no estado de standby.

- Para entrar no modo de standby, mantenha a tecla de espera pressionada por mais de 3 segundos. O alarme soará e o ecrã mostrará "OF".
- Para sair do modo de standby, mantenha a tecla de espera pressionada por mais de 3 segundos. Será emitido um sinal sonoro.

**NOTA:** No modo de standby, o arrefecimento parará. Se não utilizar o aparelho por um longo tempo, retire o vinho, e desligue o aparelho.

## "Tecla Luz On/Off"

Pode ligar ou desligar a luz interior ao pressionar este botão. Após manter a porta fechada por 10 segundos, a luz desliga-se automaticamente, e assim o vinho não ficará exposto à luz por muito tempo.

## Alteração da Unidade de Temperatura (°F/°C)

É possível alterar a unidade de temperatura de Fahrenheit para graus Celsius, premindo o botão correspondente, e vice-versa.

## Regulação da temperatura

Pode definir a temperatura desejada pressionando os botões "▲" ou "▼". Quando pressiona o botão pela primeira vez, o ecrã LED irá mostrar a temperatura definida anteriormente. A temperatura aumentará 1°C ou 1°F cada vez que pressionar o botão UP diminuirá 1°C ou 1°F cada vez que pressionar o botão DOWN.


### NOTA:

- O aparelho não funcionará corretamente se a temperatura ajustada for superior à temperatura ambiente.
- A gama de temperatura varia entre 5°C (41°F) e 20°C (68°F).
- Temperatura predefinida na fábrica é de 12°C (54°F).
- Quando define uma temperatura, define uma temperatura média em todo o compartimento. Pode haver uma variação entre 2°C (3,6°F) a 3°C (5,4°F) entre a parte superior e prateleiras inferiores do aparelho.

### **Alarme de Sobreaquecimento**

Para evitar um problema de temperatura que poderia afetar a qualidade do vinho, o aparelho tem uma função de alarme de sobreaquecimento. Quando um alarme de sobreaquecimento ocorrer, cancele o alarme pressionando a tecla de cancelar o alarme, retire o vinho e contate o serviço ao cliente contato.

#### **NOTA:**

No estado de alarme sobreaquecimento, pressione o botão de cancelamento de alarme para silenciar o alarme de sobreaquecimento. A luz “” altera-se de intermitente para constante, à medida que o aparelho arrefece para temperatura desejada.



## **AVISO**

Se a luz do LED estiver queimada, por favor, **NÃO MUDE VOCÊ MESMO!** Alterar a luz por sua espontânea vontade pode causar ferimentos ou avarias graves. Ela deve ser substituída por um técnico qualificado, a fim de evitar riscos. Contacte o seu Centro de Assistência local para obter ajuda. Antes de mudar a luz LED, desligue o aparelho e tire a ficha da tomada ou puxe o fusível ou interruptor de circuito.

### **Alarme de Porta**

O alarme da porta soará uma vez se a porta do frigorífico estiver aberta por mais de 2 minutos. Em caso de alarme de porta, a campainha soará 3 vezes por minuto e irá parar automaticamente 8 minutos mais tarde. Fechar a porta, resultará no fim do alarme da porta.


Para economizar energia, não mantenha a porta aberta durante muito tempo ao utilizar o aparelho.

# Utilizar o seu Aparelho




Esta seção informa como usar a maioria dos recursos úteis. Recomendamos que as leia cuidadosamente antes de utilizar o eletrodoméstico.

## Instalação A pega

### As ferramentas de que precisa:

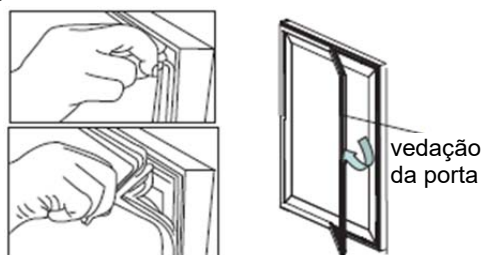

Chave de fenda Philips (Não disponível)

### As peças que vai precisar:

		
Pega (Fornecida)	Parafusos (Fornecidos)	Placa de ajuste da pega (Fornecida)
1	2 (2 outros parafusos de reserva)	2

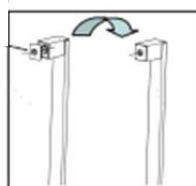
Antes de usar o dispositivo, instale a pega da seguinte forma:

1. Primeiro, abra a porta e retire a vedação da porta num não articulado.

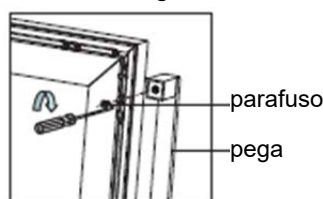


2. Encontre a pega, os parafusos e a placa de ajuste da pega na embalagem dos acessórios.

3. Coloque a placa de ajuste da pega no suporte da pega, o outro lado é consistente. placa de ajuste da pega



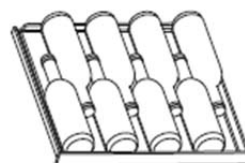
4. Anexar o parafuso com uma chave magnética de modo a que passe através do orifício do parafuso no corpo da porta até à parte inferior. Mantenha uma certa quantidade de pressão e não deixe fugir.  
5. Uma mão segura a pega de forma a que o orifício de pega fique alinhado com o parafuso, e outro lado gira a chave de fenda.



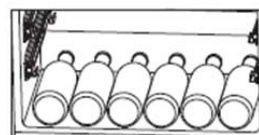
6. Instalar o outro parafuso da mesma maneira.

## Colocação de Garrafas

O aparelho está equipado com 6 prateleiras com 8 posições cada. As garrafas devem ser colocadas nas prateleiras como mostrado abaixo.



Pode ainda colocar garrafas nas seis posições que estão localizadas na parte inferior do refrigerador.



## AVISO

- Para evitar que as garrafas rolem para baixo e quebrem, não deve colocar mais do que 6 garrafas colocadas na parte inferior do refrigerador, como mostrado acima.
- A carga máxima de cada tipo de prateleira é de 33lb.

## Dicas para Manter o Vinho

- Mantenha o vinho no escuro. A porta possui um vidro duplo anti-UV escurecido para proteger o vinho da luz no caso do refrigerador estar localizado num lugar bem iluminado.
- Coloque as garrafas para baixo de tal forma que as rolhas não sequem.
- Evite mudar a luz aparelho com muita frequência ou por muito tempo. O vinho conserva-se melhor no escuro.
- Evite agitar o vinho, manuseando as garrafas com cuidado.
- Siga as recomendações e conselhos no momento da compra ou dados na documentação técnica relativa à temperatura qualidade, duração e armazenamento ideal do vinho.
- O armazenamento adequado de vinho depende da sua idade, tipo de uva, teor alcoólico e nível de frutose e tanino contido nele. No momento da compra, verifique se o vinho já é envelhecido ou se ele vai melhorar com o tempo.

## Invertendo a Porta


O lado para o qual as portas abrem pode ser mudado, do lado direito (como fornecido) para o lado esquerdo, se preciso.





## AVISO

Ao inverter a porta, o aparelho não deve ser ligado à eletricidade. Certifique-se que a ficha é removida da tomada elétrica.

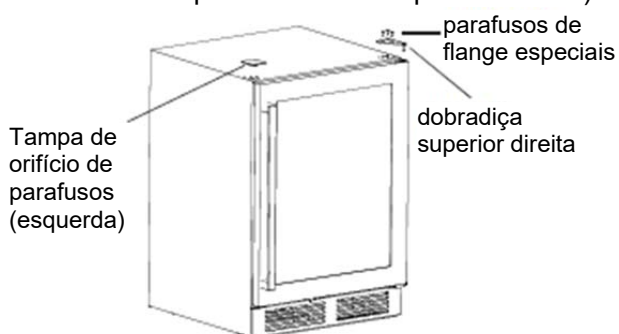
### As ferramentas de que você precisará (Não fornecidas):

Não fornecidas		
		
Chave de caixa 8mm	Chave de fenda fina	Espátula
		
Chave de fenda Phillips	Chave ajustável	Chave de 8mm

As peças que precisará (fornecidas)		
		
Tampa de orifício de parafusos (direita)	Furo superior do eixo esquerdo	
1	1	

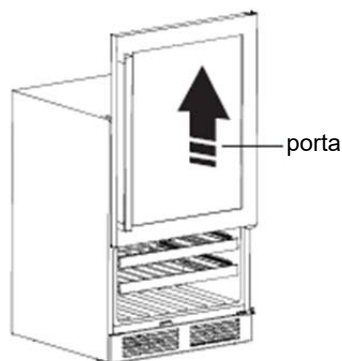
**Nota:** Se necessário, pode deitar o refrigerador para ter acesso à base. Coloque-o numa espuma suave ou material similar para evitar danificar a parte de trás do refrigerador. Para revirar a porta, os seguintes passos são recomendados geralmente.

1. Colocar o refrigerador de vinho na posição vertical, perto da porta, utilizar uma espátula ou chave de fendas de lamina fina para erguer a tampa do orifício de parafuso que está no canto superior esquerdo do arrefecedor, e desapertar os parafusos de flange especiais que são utilizadas para a fixação da dobradiça superior direita com uma chave de soquete de 8 milímetros ou uma chave inglesa (apoie a porta superior com a mão quando durante o procedimento).



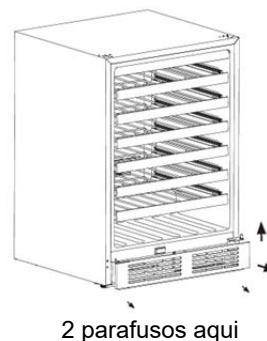
2. Mover a porta da dobradiça levantando cuidadosamente a porta.

**Nota:** Ao retirar a porta, o verifique se anilha (s) entre a dobradiça e a parte inferior da porta superior que se colou à porta. Não perca estas anilhas.



3. Abrir a tampa da grade de parafusos de fixação, e em seguida levante-a e puxe-a para trás e tire a tampa da grade para fora do armário.

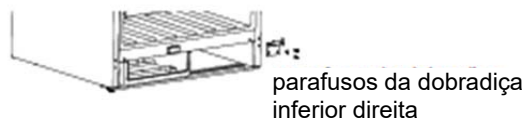
**Nota:** Tome cuidado com os parafusos. Marque o lugar do parafuso e a quantidade.



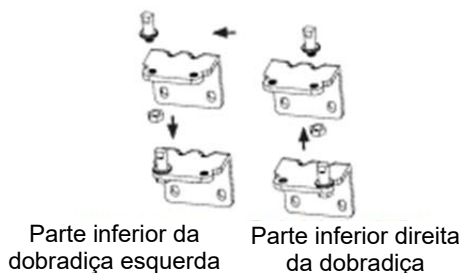
4. Transformar a dobradiça inferior da direita na esquerda como se segue:

4.1 Desaperte os parafusos da dobradiça inferior direita

**Nota:** Mantenha a dobradiça para o uso futuro.



4.2 Transforme a dobradiça inferior direita na dobradiça inferior esquerda, relaxe o eixo da dobradiça e instale-o no buraco esquerdo. Aperte o eixo.



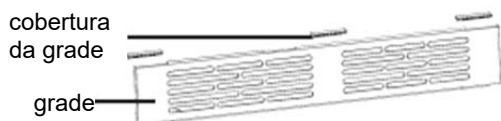
4.3 Instalar a dobradiça inferior esquerda no lado esquerdo do armário e utilizar os parafusos de fixação.



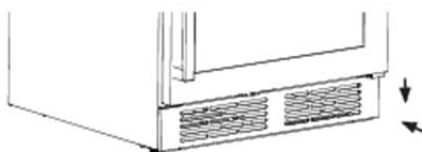
Parte inferior da dobradiça esquerda (como transferido)

5. Vire a tampa grade da esquerda para a direita, como se segue:

1. Puxe-o para fora da ranhura do lado esquerdo.
2. Vire-a 180 graus.
3. Coloque-o na ranhura do lado direito.



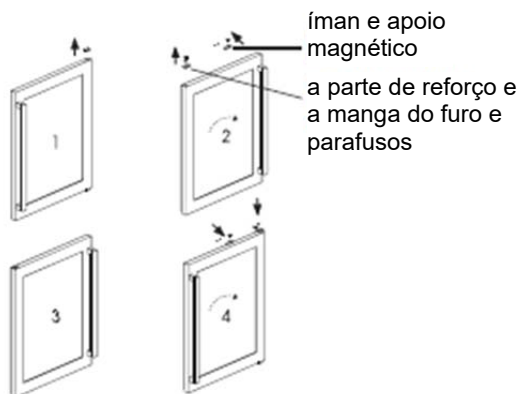
6. Volte a colocar a tampa da grade no armário de armazenamento de vinho, como mostrado abaixo.



7. Mude as peças do furo do eixo como se segue:

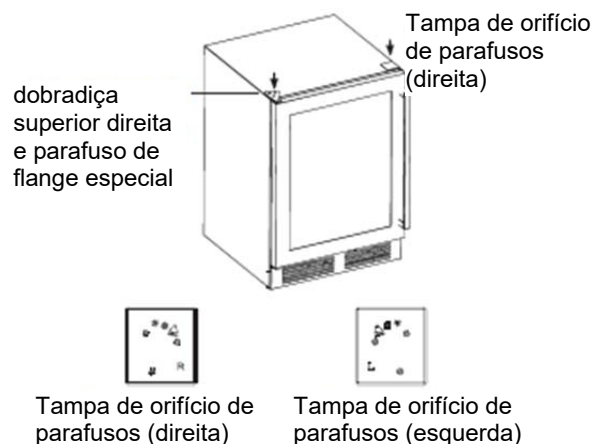
1. Retire a tampa do buraco do eixo direito com uma faca ou chave de fenda de lâmina fina.
2. Vire a porta 180 graus, volte-a para a parte inferior da porta e remova a parte de reforço e o apoio magnético com a chave de fenda.
3. Coloque a parte superior do orifício do eixo esquerdo no orifício da porta.
4. Vire a porta 180 graus. Volte a colocar a parte de reforço e o apoio magnético usando os mesmos parafusos.

**Nota:** Manuseie a porta com cuidado. É frágil.



Furo superior do eixo esquerdo      ímã e apoio magnético  
a parte de reforço e a manga do furo e parafusos  
Furo superior do eixo direito (como fornecido)

8. Vire a porta 180 graus, coloque a porta do aparelho usando a dobradiça e parafusos, no lado superior esquerdo. Use tampa do orifício do parafuso (direita) para esconder os furos na parte superior do lado direito do armário de vinho.



### Temperatura de Servir o Vinho Gráfico

Todos os vinhos amadurecem, à mesma temperatura, que é um conjunto de temperatura constante entre 12°C (53,6°F) a 14°C (57,2°F). O quadro a seguir é um gráfico indicativo das melhores temperaturas para servir o vinho para ser bebido. Temperaturas mais baixas ou mais altas podem afetar o tempo de armazenamento e o sabor dos alimentos.

Tipos de vinho	Temperatura recomendada
Champagne NV, Espumante, Spumante	6°C (42,8°F)
White Semillon Seco, Sauvignon Blanc	8°C (46,4°F)
Champagne vintage White Chardonnay Seco White Gewurztraminer Seco Riesling, Pinot Grigio Sauternes Brancos Doces, Vinho de Gelo Barsac, Colheitas Recentes	10°C (50°F)
Beaujolais	13°C (55,4°F)
Brancos Doces Vintage: Sauternes ... Chardonnay Branco Vintage	14°C (57,2°F)
Pinot Noir Tinto Grenache Tinto. Syrah	16°C (60,8°F)
Pinot Noir Tinto Vintage	18°C (64,4°F)
Cabernet e Merlot: Francês, Australiano, Neozelandês, Chileno, Italiano, Espanhol, Californiano, Argentino...	20°C (68°F)



## AVISO

Quando se desfizer do seu aparelho, use um local de eliminação aprovado. Remova o tampão e assegure que todos os bloqueios são removidos, para evitar que as crianças fiquem presas no seu interior.

# Limpeza e Cuidados

Por razões de higiene, o aparelho (incluindo exterior e acessórios interiores) devem ser limpos regularmente.



## AVISO

Antes de limpar, o aparelho deve ser desligado da tomada. Perigo de choque elétrico!

### Limpeza Exterior

Para manter a boa aparência do seu aparelho, você deve limpá-lo regularmente.

- Pulverize água no pano de limpeza em vez de pulverizar directamente na superfície do aparelho. Isto ajuda a assegurar que há uma distribuição homogénea na superfície.
- Limpe a porta com um detergente suave e, em seguida, seque-o com um pano macio.



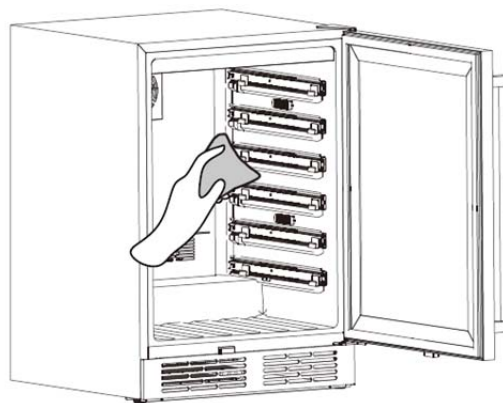
## CUIDADO

- Não use objetos afiados, pois eles podem riscar a superfície.
- Não usar solvente, detergente de carro, Clorox, óleos, produtos de limpeza abrasivos ou solventes orgânicos tais como o benzeno para a limpeza. Podem danificar a superfície do aparelho e causar fogo.

### Limpeza do Refrigerador de Vinho

Para limpar o refrigerador do vinho, deve seguir estes passos:

- Desligue o aparelho e remova as garrafas.
- Lave o interior com água quente e uma solução de bicarbonato de sódio. A solução deve ser de cerca de 2 colheres de sopa de bicarbonato de sódio para 4 chávenas de água.
- Lave as prateleiras com um detergente suave.
- Pode ser necessário limpar periodicamente a parte inferior da área de armazenamento, como o refrigerador do vinho está concebida para reter a humidade e a condensação podem acumular-se.



# Resolução de Problemas

Se você tiver algum problema com o seu aparelho ou estiver preocupado que o aparelho não esteja funcionando corretamente, você pode realizar algumas verificações fáceis antes de solicitar o serviço, veja abaixo.

## AVISO

Não tente reparar o aparelho por si mesmo. Se problema persistir após as verificações mencionadas abaixo, contacte um eletricista, técnico de serviço autorizado ou a loja onde adquiriu o produto.

Defeituoso	Causa Possível	Solução
O vinho é muito quente.	A temperatura não está definida adequadamente.	Por favor veja na seção "Controles de Exibição".
	Porta esteve aberta por um período prolongado.	Abra a porta apenas enquanto for necessário.
	O aparelho está perto de uma fonte de calor.	Por favor, consulte a seção sobre "Instalar seu novo aparelho".
Acumulação de gelo acentuada, possivelmente, também na vedação da porta.	Vedação da porta não é estanque ao ar (possivelmente após mudar as dobradiças).	Aquecer cuidadosamente as secções de extravasamento da vedação da porta com um secador de cabelo (temperatura não superior a 50°C). Ao mesmo tempo molde a vedação da porta aquecido pelo lado de forma a que encaixe corretamente.
Ruídos estranhos.	O aparelho não está nivelado.	Reajustar os pés.
	O aparelho está encostado à parede ou outros objetos.	Mover ligeiramente o aparelho.
	Um componente, ex. um tubo, na parte posterior do eletrodoméstico está a tocar noutra parte do eletrodoméstico ou na parede.	Se necessário, dobre o componente para desobstruir o contacto, cuidadosamente.
O compressor não começa imediatamente após alterar o ajuste de temperatura.	Isso é normal, não ocorreu nenhum erro.	O compressor começa depois de um período de tempo.
	A temperatura ambiente é superior à temperatura ambiente.	Regule a temperatura mais baixa do que a temperatura ambiente.
Água no chão.	Furo de drenagem de água está obstruído.	Por favor, consulte a seção "Limpeza e cuidados".

# Eliminação do Aparelho

É proibido remover o aparelho como resíduos de casa. Verifique os procedimentos de descarte adequados junto da autoridade local.

## Materiais de Embalagem


Os materiais de embalagem com símbolo de reciclagem são recicláveis. Remova o embalagem num recipiente de recolha de resíduos apropriados para reciclar.

## Antes da Eliminação do Aparelho

1. Retire o cabo de alimentação da tomada.
2. Cortar o cabo de alimentação e de descarte.

## AVISO

Refrigeradores contêm refrigerante e gases na isolação. Refrigerante e gases devem ser eliminados profissionalmente pois podem causar danos oculares ou ignições. Assegure-se que a tubagem do circuito de refrigerante não está danificada antes da eliminação apropriada.

	<b>Eliminação correta deste produto</b>
	<p>Este símbolo no produto ou na sua embalagem indica que este produto não pode ser tratado como resíduos de casa. Em vez disso, deve ser feita a sua recolha e reciclagem num ponto de reciclagem para equipamento eléctrico e electrónico. Assegurando que este produto é eliminado correctamente, irá ajudar a prevenir consequências potencialmente negativas para o ambiente e saúde humana, que pode ser causado por um tratamento de resíduos inapropriados deste produto. Para mais informações detalhadas sobre a reciclagem deste produto, por favor, contacte o seu conselho local de serviço de eliminação de resíduos de casa ou a loja onde comprou o produto.</p>

AVISO: Ao posicionar o aparelho, assegure-se que o cabo de alimentação não está preso ou danificado.

AVISO: Não coloque várias saídas de tomada portátil ou fontes de energia portáteis atrás do aparelho.

- Este aparelho pode ser utilizado por crianças com idade igual ou superior a 8 anos e pessoas com capacidades físicas, sensoriais ou mentais reduzidas ou falta de experiência e conhecimento, se tiverem recebido supervisão ou instruções relativas ao uso do aparelho de forma segura e que tenham compreensão dos riscos envolvidos.
- As crianças não devem brincar com o aparelho.
- A limpeza e utilização pelo utilizador não devem ser feitas por crianças sem supervisão. As instruções devem conter detalhes sobre a utilização do eletrodoméstico para assegurar a preservação segura dos alimentos. Os fabricantes devem fornecer detalhes sobre a parte mais apropriada no compartimento do eletrodoméstico onde os tipos específicos de alimentos devem ser colocados, considerando a distribuição de temperatura que pode encontrar-se presente nos diferentes compartimentos do eletrodoméstico.
- Abrir a porta durante longos períodos pode causar um aumento significativo da temperatura nos compartimentos do aparelho.
- Limpe regularmente as superfícies que possam entrar em contacto com alimentos e sistemas de drenagem acessíveis.
- Se o aparelho de refrigeração ficar vazio durante longos períodos, desligue, descongele, limpe, seque e deixe a porta aberta para evitar o desenvolvimento de bolor dentro do aparelho.

**Linha de serviço e ajuda da Hisense: 0191 387 0804**



**Hisense**  
life reimagined