

Hisense

life reimagined

MANUAL DE OPERAÇÃO DO USUÁRIO

Antes de operar esta unidade, leia atentamente este manual e guarde para consultas futuras

RR58NW2A, RR58NB2A

Versão:20231015,V0

PT

Português

Conteúdo

Informações de segurança e aviso.....	3
Peças e recursos.....	11
Instalar seu novo aparelho.....	12
Invertendo a porta.....	13
Painel de controlo.....	14
Utilizar o seu aparelho.....	14
Sugestões e dicas úteis.....	16
Limpeza e cuidado.....	16
Resolução de problemas.....	18
Eliminação do aparelho.....	19

Informações de segurança e aviso

Sua segurança e a segurança dos outros são muito importantes.

Fornecemos muitas mensagens importantes de segurança neste manual e no seu aparelho. Leia e cumpra sempre todas as mensagens de segurança.



Este é o símbolo de alerta de segurança.

Este símbolo alerta-o sobre possíveis perigos que podem matar ou causar ferimentos a si e a outras pessoas. Todas as mensagens de segurança são acompanhadas pelo símbolo de alerta de segurança e a palavra "PERIGO", "AVISO" ou "CUIDADO".

Estas palavras significam:

PERIGO

Uma situação iminentemente perigosa. Você pode morrer ou se ferir gravemente se não seguir imediatamente as instruções.

AVISO

Uma situação potencialmente perigosa que, se não for evitada, poderá resultar em morte ou lesões graves.

CUIDADO

Uma situação potencialmente perigosa que, se não for evitada, poderá resultar em lesões moderadas ou leves.

Todas as mensagens de segurança informam qual é o potencial de risco, como reduzir a chance de lesões e o que pode acontecer se as instruções não forem seguidas.



Informações de segurança e aviso

Para sua segurança e uso correcto, antes de instalar e usar o aparelho, leia este manual de utilizador cuidadosamente, incluindo as suas sugestões e avisos. Para evitar erros e acidentes desnecessários, é importante assegurar-se que todas as pessoas a usar o aparelho estão completamente familiares com a sua operação e funcionalidades de segurança. Guarde estas instruções e certifique-se de que elas permanecem com o aparelho se for movido ou vendido, de modo que qualquer pessoa que o utilize ao longo de sua vida, será devidamente informada sobre o uso e os avisos de segurança.

Para a segurança de vidas e propriedades, mantenha as precauções destas instruções do usuário como o fabricante não é responsável por danos causados por omissão.

Segurança para crianças e outras pessoas vulneráveis

- De acordo com o padrão EN

Este aparelho pode ser utilizado por crianças com idade igual ou superior a 8 anos e pessoas com capacidades físicas, sensoriais ou mentais reduzidas ou falta de experiência e conhecimento, se tiverem recebido supervisão ou instruções relativas ao uso do aparelho de forma segura e que tenham compreensão dos riscos envolvidos. As crianças não devem brincar com o aparelho. A limpeza e a manutenção do utilizador não devem ser feitas por crianças sem supervisão. Crianças com idade entre 3 e 8 anos podem carregar e descarregar aparelhos de refrigeração.

- De acordo com o padrão IEC

Este aparelho não está destinado a ser usado por pessoas (incluindo crianças) com capacidades físicas, sensoriais ou mentais reduzidas ou falta de experiência e conhecimento, a não ser que tenham supervisão ou instruções relativas ao uso deste aparelho por uma pessoa responsável pela sua segurança.

- Crianças devem ser supervisionadas para garantir que não brinquem com o aparelho.
- Mantenha todas as embalagens fora do alcance das crianças porque há o risco de asfixia.
- Se for eliminar o aparelho, puxe a ficha para fora da tomada, corte o cabo de conexão (tão perto do aparelho quanto possível) e remova a porta para prevenir que crianças a brincar sofram de choques eléctricos ou se fechem dentro.
- Se este aparelho, com selos de porta magnética, é para substituir um aparelho antigo com fechos de mola (trava) na porta ou tampa, assegure-se que os fechos de mola são inutilizáveis antes de eliminar o aparelho antigo. Isto irá prevenir que o aparelho se torne uma armadilha fatal para uma criança.



Segurança geral

- Este aparelho destina-se a ser utilizado em aplicações domésticas e similares, tais como:
 - áreas de cozinha do pessoal em lojas, escritórios e outros ambientes de trabalho;
 - casas de quintas e por clientes em hotéis, motéis e outros ambientes de tipo residencial;
 - ambientes de tipo cama e pequeno-almoço;
 - catering e outras aplicações semelhantes de não retalho.
- Não armazene substâncias explosivas, como latas de aerossol com um propelente inflamável neste aparelho.
- Se o cabo de alimentação estiver danificado, ele deve ser substituído pelo fabricante, seu agente de serviço ou pessoas qualificadas para evitar um perigo.
- AVISO – Mantenha a ventilação aberta, no gabinete do aparelho ou na estrutura incorporada, sem obstrução.
- AVISO – Não utilize dispositivos mecânicos ou outros meios para acelerar o processo de descongelação, exceto os recomendados pelo fabricante.
- AVISO – Não danifique o circuito de refrigeração.
- AVISO – Não utilize aparelhos eléctricos no interior dos compartimentos de armazenamento de alimentos do aparelho, a menos que sejam do tipo recomendado pelo fabricante.
- O refrigerante e o gás de sopro de isolamento são inflamáveis. Ao descartar o aparelho, faça a eliminação apenas num centro de eliminação de resíduos autorizada. Não exponha-o ao fogo.
- AVISO – Ao posicionar o aparelho, assegure-se que o cabo de alimentação não está preso ou danificado.

- AVISO — Encha com água potável apenas para o reservatório de água.
- AVISO — Não coloque várias saídas de tomada portátil ou fontes de energia portáteis atrás do aparelho.

Substituir as lâmpadas de iluminação

- AVISO — As lâmpadas não devem ser substituídas pelo utilizador! Se as lâmpadas de iluminação estiverem danificadas, contacte a linha de apoio ao cliente para assistência.

Este aviso é apenas para refrigeradores com lâmpadas.

Refrigerante

O refrigerante isobuteno (R600a) está contido no circuito refrigerante do aparelho, um gás natural com um alto nível de compatibilidade ambiental, que é, no entanto, inflamável. Durante o transporte e a instalação do aparelho, certifique-se de que nenhum dos componentes do circuito refrigerante seja danificado.

- O refrigerante (R600a) é inflamável.

AVISO — Refrigeradores contêm refrigerante e gases na isolação. Refrigerante e gases devem ser eliminados profissionalmente pois podem causar danos oculares ou ignições. Assegure-se que a tubagem do circuito de refrigerante não está danificada antes da eliminação apropriada.



Aviso: Risco de fogo/materiais inflamáveis

Se o circuito refrigerante deve ser danificado:

- Evite chamas nuas e fontes de ignição. Ventile completamente a sala em que o aparelho está situado.

- É perigoso alterar as especificações ou modificar este produto de qualquer forma.
- Quaisquer danos ao cabo podem causar um curto circuito, fogo e/ou choque eléctrico.

Segurança eléctrica

O cabo de alimentação não deve ser esticado.

- Assegure-se que a tomada não está esmagada ou danificada. Uma tomada esmagada ou danificada podem sobreaquecer e causar um fogo.
- Certifique-se que você pode acessar a ficha principal do aparelho.
- Não puxe o cabo principal.
- Se o soquete do plugue de energia estiver solto, não insira o plugue de energia. Existe o risco de choque eléctrico ou incêndio.
- Você não deve operar o aparelho sem a tampa da lâmpada de iluminação interior.
- O frigorífico só é aplicado com a alimentação de corrente alternada monofásica de 220/60Hz. Se a flutuação de voltagem no distrito do utilizador for tão grande que a voltagem excede a gama acima, por segurança, assegure-se que usa A.C. Regulador de voltagem automático de mais de 350W no geladeira. O geladeira deve utilizar uma tomada de energia especial em vez de uma comum com outros aparelhos eléctricos. A sua ficha deve corresponder à tomada com fio terra.

Uso diário

- Não guarde gases ou líquidos inflamáveis no aparelho. Há risco de explosão.
- Não opere nenhum aparelho eléctrico no aparelho (por exemplo, máquinas eléctricas de fazer gelado, batedeiras, entre outros.)

- Ao desligar o aparelho, sempre puxe o plugue da tomada, não arraste o cabo.
- Não coloque itens quentes perto dos componentes de plástico deste aparelho.
- Não coloque produtos alimentares directamente contra a saída de ar na parede traseira.
- Guarde alimentos congelados pré-embalados de acordo com as instruções do fabricante de alimentos congelados.
- As recomendações de armazenagem dos fabricantes de aparelhos devem ser seguidas rigorosamente. Consulte instruções relevantes para armazenagem.
- Não coloque bebidas gaseificadas no compartimento de congelamento porque cria pressão no recipiente, o que pode causar explosões, resultando em danos no aparelho.
- Alimentos congelados podem causar queimadura por geada se forem consumidos directamente do congelador.
- Não coloque o aparelho sob a luz solar directa.
- Mantenha as velas, lâmpadas e outros itens com chamas nuas longe do aparelho, para não incendiar o aparelho.
- Este aparelho está destinado ao armazenamento de alimentos e/ou bebidas numa casa normal como explicado neste livro de instruções. O aparelho é pesado. O aparelho é pesado. Deve tomar cuidado ao movê-lo.
- Não remova nem toque nos objectos do compartimento do congelador se as suas mãos estiverem húmidas/molhadas, pois pode causar feridas na pele ou queimaduras de gelo/congelador.
- Nunca utilize a base, as gavetas, as portas etc. para se sustentar ou como suportes.
- Os alimentos congelados não devem ser congelados de novo uma vez que foram descongelados.

- Não consome picadinhos de gelo ou cubos de gelo diretamente do congelador, pois isso pode causar queima de congelação na boca e nos lábios.
- Para evitar que os itens caírem e causem ferimentos ou danos ao aparelho, não sobrecarregue as prateleiras da porta ou coloque muita comida nas gavetas.
- AVISO - O alimento precisa ser embalado antes de ser colocado na geladeira. Os líquidos precisam ser armazenados em garrafas ou recipientes fechados para evitar derramamento, pois não é fácil limpar a estrutura projetada do produto.
- Este aparelho de refrigeração não se destina a ser usado como um aparelho embutido.
- Este aparelho de refrigeração não é adequado para congelar alimentos.



Cuidado!

Cuidados e limpeza

- Antes da manutenção, desligue o aparelho e desconecte a ficha da tomada.
- Não limpe o aparelho com objetos de metal, dispositivo de limpeza de vapor, óleos etéreos, solventes orgânicos ou produtos de limpeza abrasivos.
- Não use objetos pontiagudos para remover o gelo do aparelho. Use uma espátula de plástico.

Instalação Importante!

- Para a ligação eléctrica com cuidado, siga as instruções dadas neste manual.
- Desembale o produto e verifique se há algum dano no mesmo. Não ligue o aparelho se estiver danificado. Informe possíveis danos imediatamente ao local onde

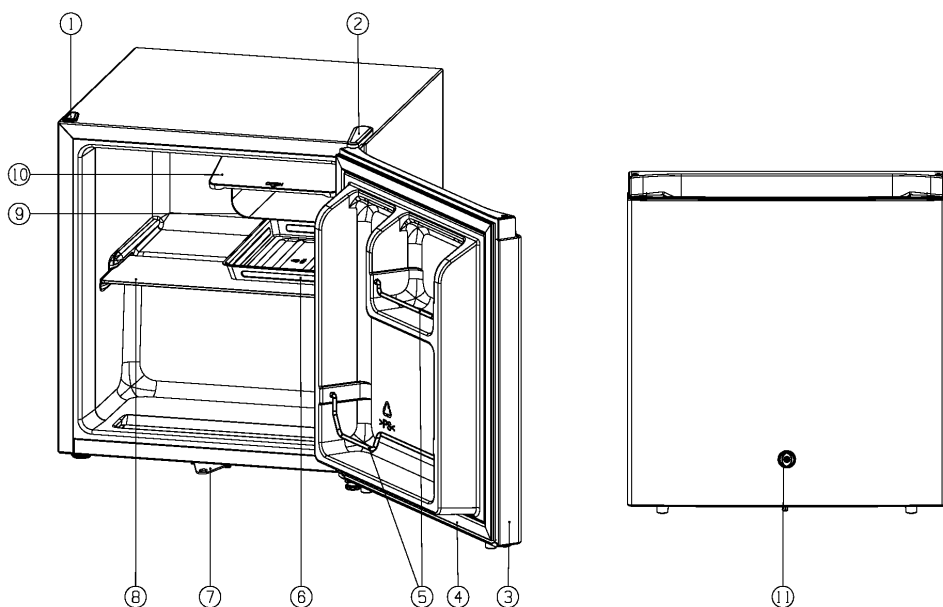
você comprou o aparelho. Neste caso, mantenha a embalagem.

- É aconselhável esperar pelo menos quatro horas antes de conectar o aparelho para permitir que o óleo flua de volta no compressor.
- Deve ter circulação de ar adequada em volta do aparelho, a falta disto pode levar ao sobreaquecimento. Para conseguir uma ventilação suficiente, siga as instruções relevantes para a instalação. Sempre que possível, a parte traseira do produto não deve estar muito perto duma parede para evitar tocar ou pegar partes quentes (compressor, condensador) para evitar o risco de incêndio, siga as instruções relevantes para a instalação.
- O aparelho não deve ser localizado perto de radiadores ou fogões.
- Assegure-se que a ficha principal está acessível depois da instalação do produto.

Serviço

- Qualquer trabalho elétrico necessário para fazer a manutenção do aparelho deve ser realizado por um electricista qualificado ou pessoa competente.
 - Este produto deve ser atendido por um Centro de Assistência autorizado, e apenas peças de reposição genuínas devem ser usadas.
1. Se o aparelho estiver Livre de Gelo.
 2. Se o aparelho contiver o compartimento congelador.

Peças e recursos



Vista do aparelho

- ① tampa do furo do parafuso
- ② cobertura da dobradiça superior
- ③ portas da geladeira
- ④ parte da junta
- ⑤ etiqueta de prateleira
- ⑥ cano de drenagem
- ⑦ suporte de bloqueio (opcional)
- ⑧ prateleira de vidro
- ⑨ peças do evaporador da união laminada
- ⑩ porta estrela
- ⑪ bloqueio (opcional)

Nota: As funcionalidades podem variar dependendo do modelo. Nem todos os modelos terão as características listadas.

Nota: Para obter a melhor eficiência energética deste produto, coloque todas as prateleiras e gavetas na posição original, conforme a ilustração acima.

Instalar seu novo aparelho

Limpeza antes de usar

• Antes de usar o aparelho pela primeira vez, lave o interior e todos os acessórios internos com água morna e sabão neutro para remover o cheiro típico dum novo produto e depois seque completamente.

Importante! Não use detergentes ou pós abrasivos, que possam danificar o acabamento.

Posicionamento da instalação

⚠ Aviso!

Antes da instalação, leia atentamente as instruções para sua segurança e o funcionamento correto do aparelho.

• Posicione o aparelho longe de fontes de calor como fogões, radiadores, luz solar direta, etc.

• O desempenho máximo e a segurança são garantidos através de manter a temperatura interna correta para a classe de unidade envolvido, conforme especificado na placa de classificação.

• Este aparelho funciona bem T. O aparelho pode não funcionar corretamente se for deixado por um período mais longo a uma temperatura acima ou abaixo do intervalo indicado.

Classe climática	Temperatura ambiente
SN	+10°C a +32°C
N	+16°C a +32°C
ST	+16°C a +38°C
T	+16°C a +43°C

Os eletrodomésticos não devem ser expostos à chuva. Deve garantir uma circulação de ar adequada na secção inferior traseira do aparelho, uma vez que uma má circulação de ar pode afetar o desempenho. Os eletrodomésticos embebidos devem estar posicionados longe das fontes de calor, tais como aquecedores de água e a luz solar direta.

Nivelamento

• O aparelho deve ser nivelado para eliminar a vibração. Para tornar o aparelho nivelado, o aparelho deve estar na posição vertical e os ajustadores devem estar em contato estável com o chão. Também ajuste o nível através de desparafusar o ajuste de nível apropriado na frente (use seus dedos ou uma chave inglesa adequada).

Conexão elétrica

⚠ CUIDADO

Qualquer trabalho elétrico necessário para instalar o aparelho deve ser realizado por uma pessoa qualificada ou autorizada.

⚠ AVISO

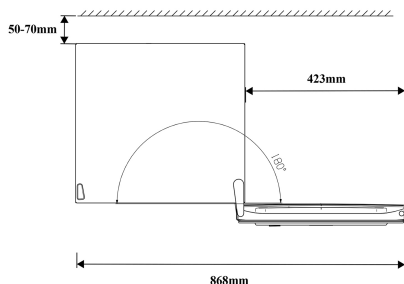
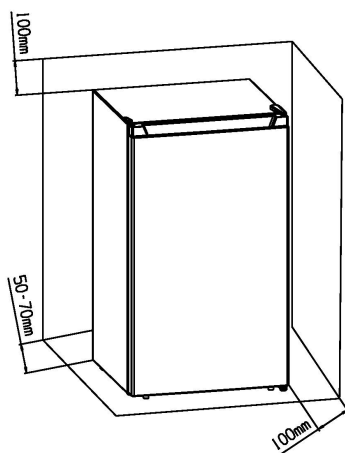
Este aparelho deve ser aterrado. O fabricante declina qualquer responsabilidade se essas medidas de segurança não forem observadas.

Ventilação do aparelho



Para melhorar a eficiência do sistema de refrigeração e economizar energia, é necessário manter uma boa ventilação em torno do aparelho para a dissipação do calor. Por essa razão, um espaço limpo o suficiente deve estar disponível em volta do refrigerador.

Sugestão: Aconselha-se que haja 50-70mm de espaço da parte posterior para a parede, pelo menos 100mm a partir do seu topo, pelo menos 100mm da sua lateral para a parede e um espaço livre à frente para permitir que as portas abram 180°. Conforme demonstrado nos seguintes diagramas.



Invertendo a porta

O lado em que a porta se abre pode ser alterado, do lado direito (conforme fornecido) para o lado esquerdo, se o local da instalação exigir.

Ferramentas de que você precisará:

1. Driver do socket com 8mm



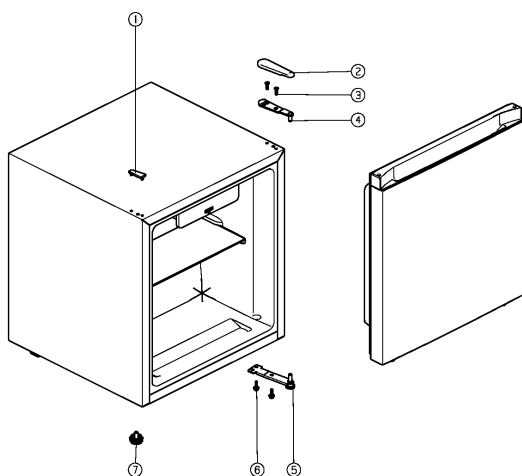
2. Chave de fenda de forma de cruz



3. Disco de espátula ou chave de fenda



Antes de colocar o frigorífico deitado, a fim de obter acesso à base, deve colocá-la sobre embalagem de espuma macia ou material similar para evitar danificar os tubos de refrigeração na parte traseira do aparelho.



① tampa do furo do parafuso

③ parafusos de auto-esvaziamento flange especial

⑤ parte inferior da dobradiça

⑦ pé ajustável

② cobertura da dobradiça superior

④ parte da dobradiça superior

⑥ parafusos de auto-esvaziamento flange especial

1. Abra a porta do frigorífico e remova todos os artigos na porta;

2. Remova a tampa da dobradiça superior (2); Retire os dois parafusos (3); Remova a parte da dobradiça superior (4);

3. Pegue cuidadosamente na porta e coloque-a no chão com uma superfície macia para prevenir que a superfície da porta se arranhe;

4. Remova a capa do orifício do parafuso (1) e transfira-a para o orifício correspondente à direita, certifique-se de que pressiona firmemente no orifício;

5. Remova os dois parafusos (6) na parte inferior;

6. Remova as partes inferiores da dobradiça (5) na parte inferior;

7. Remova o pé esquerdo ajustável (7) na parte inferior, transfira-o para o orifício correspondente, na parte inferior do lado direito;

8. Instale as partes inferiores da dobradiça removidas (5) no orifício correspondente do lado esquerdo inferior e aperte o parafuso (6);

9. Instale o orifício esquerdo na parte inferior da porta nas partes da dobradiça inferior e feche a porta;

10. Instale a parte superior da dobradiça removida (4) na posição do orifício correspondente do lado esquerdo, aparafuse o parafuso (3), não o aperte logo e aperte o parafuso quando a porta estiver na posição horizontal;

11. Instale a tampa superior da dobradiça anteriormente removida (2) na posição correspondente à esquerda;

12. O final a troca da porta.

Painel de controlo

Iniciação e regulação de temperatura

- Insira a ficha de conexão na tomada com contacto de terra de protecção.
- O botão seletor da temperatura está localizado no lado LH do compartimento do frigorífico.

Configuração “Off” significa: Off

Rodar o botão no sentido contrário ao dos ponteiros do relógio para ligar o aparelho.

Configuração “MIN” significa:

Temperatura mais alta, definição mais quente.

Configuração “MAX” significa:

Temperatura mais baixa, definição mais fria.

Importante!

- Normalmente aconselhamos um ajuste para os níveis ou MID. Se pretender uma temperatura superior ou inferior rode o botão em conformidade. Rodar o botão para uma definição mais baixa, pode levar à poupança de

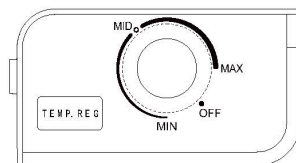
energia. A ação oposta, resulta num maior consumo de energia.

NOTA: A configuração de alta temperatura acelera o desperdício de alimentos.

- Para uma preservação ideal dos alimentos, uma configuração média é geralmente a mais adequada.

Importante! As temperaturas ambiente altas (ex. dias de verão quentes) e uma configuração fria (configuração máxima) podem fazer com que o compressor funcione continuamente ou inclusive sem parar.

Razão: quando a temperatura ambiente for alta, o compressor deve funcionar continuamente para manter a temperatura baixa no aparelho.



Utilizar o seu aparelho

Acessórios

Prateleiras/bandejas móveis

- Estão incluídos várias prateleiras de vidro ou plástico ou bandejas de arame juntamente com o aparelho. Diferentes modelos têm diferentes combinações e qualidade diferente.
- As paredes da geladeira estão equipadas com uma série de corredores para que as prateleiras possam ser posicionadas conforme desejado.

BLOQUEIO (OPCIONAL)

- A porta do frigorífico está equipada com um bloqueio para prevenir a abertura do frigorífico consoante quiser.

Para evitar a contaminação dos alimentos, respeite as seguintes instruções:

- Abrir a porta durante longos períodos pode causar um aumento significativo da temperatura nos compartimentos do aparelho.
- Limpe regularmente as superfícies que possam entrar em contacto com alimentos e sistemas de drenagem acessíveis.
- Guarde carne e peixe crus em recipientes adequados no refrigerador, para que não fiquem em contacto ou pinguem sobre outros alimentos.
- Os compartimentos de comida congelada de duas estrelas são adequados para guardar alimentos pré-congelados, guardar ou fazer gelados e fazer cubos de gelo.
- Compartimentos de uma, duas e três estrelas não são adequados para o congelamento de alimentos frescos.
- Se o aparelho de refrigeração ficar vazio durante longos períodos, desligue, descongele, limpe, seque e deixe a porta aberta para evitar o desenvolvimento de bolor dentro do aparelho.

A conformidade é verificada por meio de inspeção.

Ordem	Tipo de Compartimentos	Temp. de armazenamento alvo [°C]	Alimentos apropriados
1	Frigorífico	+2~+8	Ovos, alimentos cozinhados, alimentos embalados, frutas e legumes, laticínios, bolos, bebidas e outros alimentos não são adequados para serem congelados.
2	(***)*-Congelador	≤-18	Mariscos e peixe (peixe, camarão, moluscos), produtos aquáticos de água doce e produtos à base de carne (recomendados durante 3 meses, quanto maior o tempo de armazenamento, pior o sabor e nutrição), adequados para alimentos frescos congelados.
3	***-Congelador	≤-18	Mariscos e peixe (peixe, camarão, moluscos), produtos aquáticos de água doce e produtos à base de carne (recomendados durante 3 meses, quanto maior o tempo de armazenamento, pior o sabor e nutrição), não são adequados para alimentos frescos congelados.
4	**-Congelador	≤-12	Mariscos e peixe (peixe, camarão, moluscos), produtos aquáticos de água doce e produtos à base de carne (recomendados durante 2 meses, quanto maior o tempo de armazenamento, pior o sabor e nutrição), não são adequados para alimentos frescos congelados.
5	*-Congelador	≤-6	Mariscos e peixe (peixe, camarão, moluscos), produtos aquáticos de água doce e produtos à base de carne (recomendados durante 1 mes, quanto maior o tempo de armazenamento, pior o sabor e nutrição).
6	0 estrelas	-6~0	Carne de porco, carne de vaca, peixe, alguns alimentos processados embalados frescos, etc. (Recomenda-se o consumo no mesmo dia, de preferência não mais de 3 dias depois) Alimentos processados, parcialmente encapsulados (alimentos não congeláveis)
7	Arrefecimento	-2~+3	Carne de porco, carne de vaca, frango e produtos aquáticos de água doce, etc. frescos/congelados (7 dias abaixo de 0°C e acima de 0°C recomenda-se que sejam consumidos nesse dia, preferencialmente não mais do que 2 dias). Peixe e marisco (menos de 0°C durante 15 dias, não se recomenda guardar acima de 0°C)
8	Alimentos frescos	0~+4	Carne de porco, carne de vaca, peixe, frango frescos, alimentos cozinhados, etc. (Recomenda-se o consumo no mesmo dia, de preferência não mais de 3 dias depois)
9	Vinho	+5~+20	vinho tinto, vinho branco, vinho espumante, etc.

Nota: guarde alimentos diferentes de acordo com os compartimentos ou temperatura de armazenamento alvo dos produtos comprados.

Sugestões e dicas úteis

Ruídos durante a Operação

Os seguintes ruídos são característicos dos aparelhos frigoríficos:

Cliques Sempre que o compressor seja ligado ou desligado, um clique pode ser ouvido.

Humming Assim que o compressor estiver em operação, você pode ouvi-lo zumbir.

Borbulhamento Quando o refrigerante flui em tubos finos, você pode ouvir ruídos borbulhantes ou salpicantes.

Salpicos Mesmo que o compressor tenha sido desligado, esse ruído pode ser ouvido por um curto período de tempo.

Dicas de economia de energia

- Não instale o aparelho perto de fogões, aquecedores ou outras fontes de calor.
- Não abra a porta muitas vezes nem deixe a porta aberta por mais tempo do que o necessário.
- Não ajuste a temperatura mais fria do que o necessário.
- Certifique-se as placas laterais e placa traseira do aparelho estão com alguma distância da parede, siga as instruções relevantes para a instalação.
- Se esboço apresentado não a apresenta a melhor combinação de gavetas e prateleiras, deve ajustar a combinação para poupar no consumo de energia.

Dicas para refrigeração de alimentos frescos

Para obter os melhores desempenhos:

- Não guarde alimentos quentes ou líquidos em evaporação no aparelho.
- Cubra ou envolva os alimentos, especialmente se tiver um forte sabor ou odor.
- Posicione a comida de modo que o ar possa circular livremente em torno dela.

Dicas para refrigeração

- Carne (todos os tipos): envolva em sacos de polietileno e coloque na prateleira de vidro acima da gaveta de vegetais. Por segurança, armazene desta forma apenas um ou dois dias no máximo.
- Alimentos cozidos, pratos frios, etc...: estes devem ser cobertos e podem ser colocados em qualquer prateleira.
- Frutas e vegetais: estes devem ser cuidadosamente limpos e colocados na gaveta especial fornecida.
- Manteiga e queijo: estes devem ser colocados em folha de alumínio ou sacos de polietileno para excluir o máximo de ar possível.
- Garrafas de leite: estas garrafas devem ter uma tampa e devem ser armazenadas na prateleira da garrafa na porta.
- Dado que a temperatura na divisão pequena pode encontrar-se abaixo de zero, conserve os alimentos em utensílios apropriados para impedir que congelem no frigorífico.

Limpeza e cuidado

Por razões de higiene o interior do aparelho, incluindo os acessórios interiores, devem ser limpos regularmente.

O frigorífico deve ser limpo e mantido pelo menos a cada dois meses.

AVISO



Risco de Choque Elétrico

O aparelho não deve estar ligado à rede elétrica durante a limpeza. Antes de efetuar limpeza desligue o aparelho e remova a ficha da tomada elétrica, ou desligue o disjuntor ou fusível.

Perceber!

- Retire os alimentos do aparelho antes da limpeza. Armazene-os num lugar fresco, bem cobertos.
- Nunca limpe o aparelho com um aspirador de vapor. A humidade pode acumular nos componentes elétricos.
- Vapores quentes podem conduzir à danificação das peças de plástico.
- Óleos etéreos e solventes orgânicos podem atacar as peças de plástico. Por exemplo, o sumo de limão ou o sumo da casca de laranja, o ácido butírico, e os produtos de limpeza que contêm ácido acético. Não permita que tais substâncias entrem em contacto com as peças do aparelho.
- Não utilize produtos de limpeza abrasivos.

- Limpar o aparelho e os seus acessórios interiores com um pano e água morna. Pode utilizar também um detergente de lavar loiça que esteja comercialmente disponível.
- Após a limpeza, limpe com água fresca e um pano limpo.
- A acumulação de pó no condensador aumenta o consumo de energia. Limpe o condensador na parte de trás do aparelho, uma vez por ano, com uma escova macia ou um aspirador.
- Depois de secar tudo, coloque o aparelho em funcionamento.

Descongelamento

Porquê descongelar

- Água contida nos alimentos e ar a entrar dentro do refrigerador pelas portas abertas pode formar uma camada de gelo dentro. Irá enfraquecer a refrigeração quando o gelo for espesso. Quando for mais de 10mm, deve descongelar.

Descongelamento no compartimento de armazenamento de alimentos frescos

- Desligue o frigorífico, retire os ingredientes armazenado, abra a porta do frigorífico. Deixe o frigorífico aberto por um período de tempo, e após o gelo se transformar em água, seque a água. Feche a porta do refrigerador e conecte-o à energia elétrica.
- Nunca utilize instrumentos de metal ou aparelhos elétricos para descongelar o frigorífico.
- Caso os alimentos estejam congelados no frigorífico, não os retire violentamente. Pode desligar a alimentação elétrica, abra a porta do frigorífico e aguarde algum tempo até que os alimentos descongelem.

Sem uso por um longo período de tempo

- Remova todas as embalagens refrigeradas.
- Desligue o aparelho antes do descongelamento colocando a temperatura do regulador na posição "off".
- Remova as fichas principais ou desligue ou desconecte a fonte de alimentação.
- Limpe profundamente (ver secção: Limpeza e cuidado).
- Deixe a porta aberta para evitar a acumulação de odores.

Nota: Se o aparelho contiver o compartimento congelador.

Resolução de problemas

AVISO

Antes de resolver quaisquer problemas, desligue a fonte de alimentação. Apenas um electricista qualificado ou entidade competente deve realizar a resolução de problemas que não estão no manual.

Importante!

A reparação de frigoríficos/congeladores só pode ser efetuada por técnicos competentes. Reparações mal feitas podem colocar o utilizador sob perigo. Se o seu aparelho precisa de conserto, entre em contato com o seu revendedor ou o Centro de Assistência local.

PROBLEMA	POSSÍVEL(IS) CAUSA(S)	SOLUÇÃO
O aparelho não funciona.	O aparelho não está ligado.	Ligar o aparelho.
	A ficha não está ligada ou está solta.	Inserir a ficha principal.
	Fusível queimado ou defeituoso.	Verifique o fusível, substitua se necessário.
	A tomada está com defeito.	As avarias de alimentação devem ser corrigidas por um electricista.
O aparelho arrefece demasiado.	A temperatura definida é muito fria.	Rode o regulador de temperatura para um ambiente mais quente, temporariamente.
A comida está muito quente.	A temperatura não está definida adequadamente.	Por favor, consulte a seção "Painel de controlo".
	Porta esteve aberta por um período prolongado.	Abra a porta apenas enquanto for necessário.
	Uma grande quantidade de comida quente foi colocada no aparelho nas últimas 24 horas.	Rode a regulação da temperatura para uma definição temporariamente mais fria.
	O aparelho está perto de uma fonte de calor.	Por favor veja na seção "Instalar seu novo aparelho".
Acumulação de gelo acentuada, possivelmente, também na vedação da porta.	A vedação da porta não é estanque ao ar (possivelmente após a inversão da porta).	Aquecer cuidadosamente as seções onde ocorrem fugas na vedação da porta com um secador de cabelo (quando ajustado para frio). Ao mesmo tempo molde a vedação da porta aquecido pelo lado de forma a que encaixe corretamente.
Ruídos estranhos.	O aparelho não está nivelado.	Reajustar os pés.
	O aparelho está encostado à parede ou outros objetos.	Mover ligeiramente o aparelho.
	Um componente, ex. um tubo, na parte posterior do eletrodoméstico está a tocar noutra parte do eletrodoméstico ou na parede..	Se necessário, dobre cuidadosamente a saída do componente para afastá-lo do caminho.
O compressor não começa imediatamente após alterar o ajuste de temperatura.	Isso é normal, não ocorreu nenhum erro.	O compressor começa depois de um período de tempo.
Água no chão ou nas prateleiras de armazenamento.	Furo de drenagem de água está obstruído.	Consulte a seção "Limpeza e cuidado".

Eliminação do aparelho

É proibido remover o aparelho como resíduos de casa.

Materiais de embalagem

Os materiais de embalagem com símbolo de reciclagem são recicláveis. Remova o embalagem num recipiente de recolha de resíduos apropriados para reciclar.

Antes da eliminação do aparelho

1. Puxe a ficha principal das principais tomadas antes.
2. Desligue o cabo de alimentação e deite fora a ficha principal.

AVISO

Refrigeradores contêm refrigerante e gases na isolação. Refrigerante e gases devem ser eliminados profissionalmente pois podem causar danos oculares ou ignições. Assegure-se que a tubagem do circuito de refrigerante não está danificada antes da eliminação apropriada.

Eliminação correta deste produto



Este símbolo no produto ou na sua embalagem indica que este produto não pode ser tratado como resíduos de casa. Em vez disso, deve ser feita a sua recolha e reciclagem num ponto de reciclagem para equipamento eléctrico e electrónico. Assegurando que este produto é eliminado correctamente, irá ajudar a prevenir consequências potencialmente negativas para o ambiente e saúde humana, que pode ser causado por um tratamento de resíduos inapropriados deste produto. Para mais informações detalhadas sobre a reciclagem deste produto, por favor, contacte o seu conselho local de serviço de eliminação de resíduos de casa ou a loja onde comprou o produto.

Hisense

life reimagined